



## Ominaisuudet

- Elektroninen ylikuumentussuoja.
- Lisävarusteena on saatavissa RST sokkelit, jotka peittävät tyylikkäästi buffetin pyörät.
- Allas on valmistettu AISI 304 ruostumattomasta teräksestä. Allas sisältää poistoaukon ja putket ja kaikki kulmat ovat pyörästetyt helpottaen puhdistusta.
- Termostaatilla kontrolloitu lämpötila voidaan asettaa +60...+90°C, HACCP säännösten mukaisesti.
- Ylätasot ovat varustettu valolla ja valmistettu karkaistusta lasista.
- Yksiköt ovat valmistettu standardien mukaisesti ja altaat on suunniteltu GN 1/1 astioille. Mallien pituudet määräytyvät GN astioiden määrän mukaisesti ja pituuksia on kolme eri tasoa. 750 mm malliin mahtuu 2, 1125 mm malliin 3 sekä 1500 mm malliin 4 GN-astiaa. Altaiiin voi myös laittaa useita GN-astioiden eri yhdistelmiä, joiden kaikkien maksimi syvyys on 200mm (lisävaruste).
- Ovet käyttäjän puolella ja suuri säilytystila
- Tarjotintasot ovat valmistettu ruostumattomasta teräksestä ja tasot voidaan laskea kätevästi alas helpottamaan buffetin liikuttelua.

## Rakenne

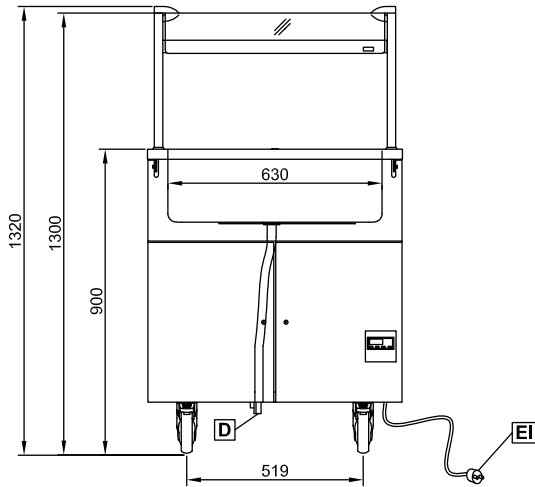
- Taso valmistettu AISI 304 ruostumattomasta teräksestä ja kaikki kulmat ja reunat ovat pyörästettyjä.
- Yksiköt toimitetaan vakiona neljällä pyörällä. Pyörät ovat 150 mm korkeita, joista kaksi ovat lukittavia. Yksiköt voidaan vaihtoehtoisesti toimittaa myös jaloilla, joiden korkeus on 150 mm.

## Lisävarusteet

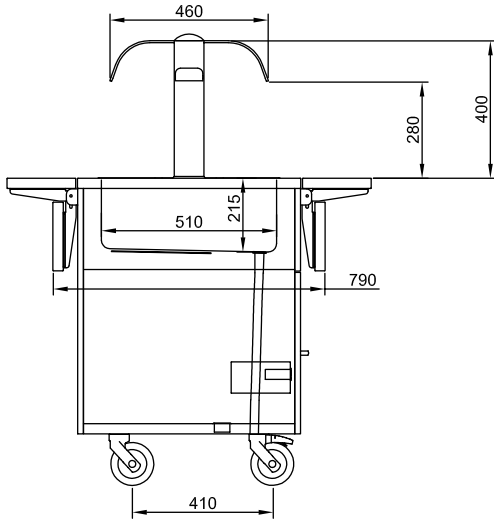
- RST sokkeli 750 mm, Flexi PNC 852003

**HYVÄKSYNTÄ:** \_\_\_\_\_

Edestä

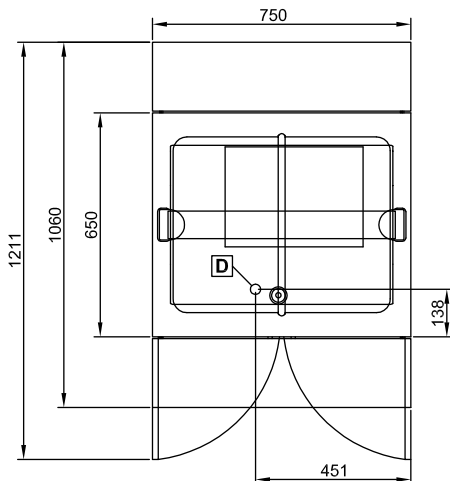


Sivulta



D = Poisto  
EI = Sähköliitäntä

Päältä



### Sähkö

#### Jännite:

321009 (FSL07C2)

230 V/1 ph/50/60 Hz

#### Liitäntäteho, maksimi:

1 kW

### Vesi

#### Veden poistoputken koko

1/2"

### Avaintieto

#### Ulkomitat, leveys:

750 mm

#### Ulkomitat, syvyys:

1060 mm

#### Ulkomitat, korkeus:

1300 mm

#### Nettopaino:

60 kg

#### Altaan lämpötila:

60°/90° C